



REPUESTOS AGRÍCOLAS
TRANSMISIÓN INDUSTRIAL

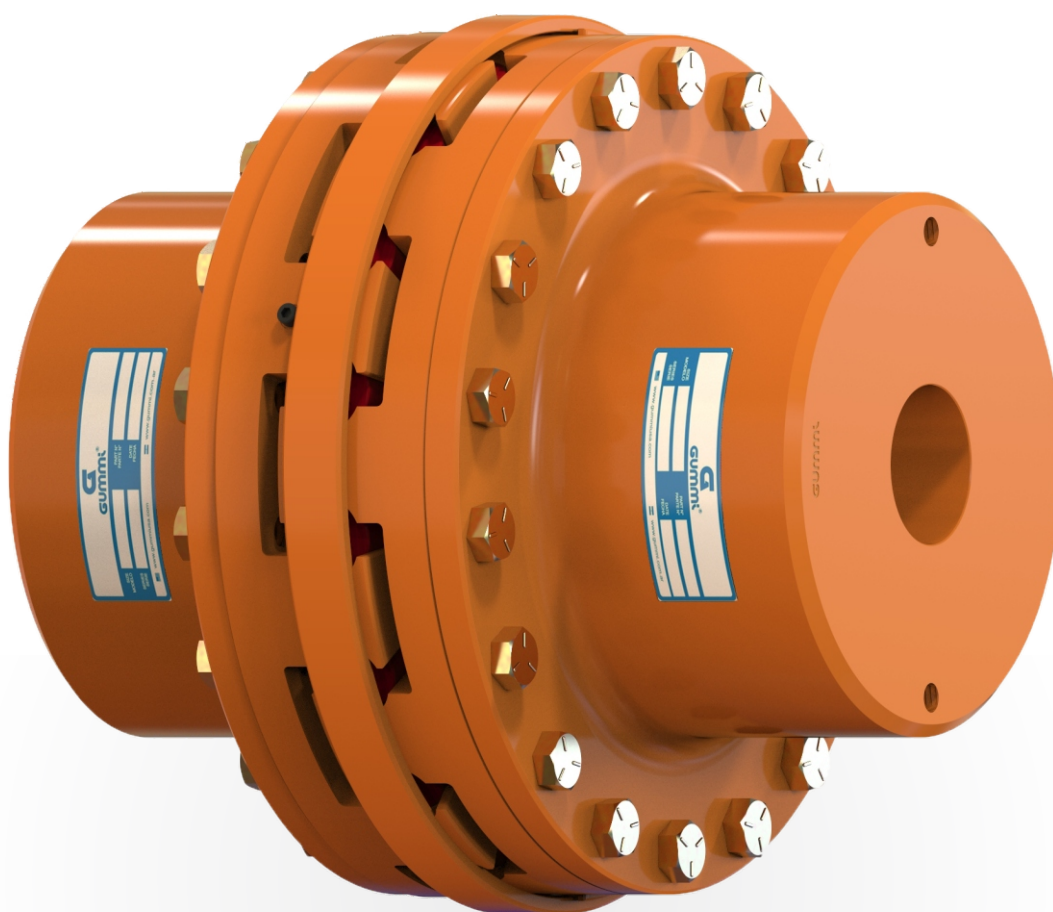
ventas@scr.com.ar

Teléfono: (341) – 4350297 – 4305955 – 4300478

Whatsapp: (341) 742-7282

Dirección: Bv. Avellaneda 321 BIS, Rosario 2000.

Acoplamiento Semi Elástico Línea VN



www.gummiargentina.com

En la selección de un acoplamiento es imprescindible considerar el torque de la máquina accionadora, el grado de irregularidad del sistema y la magnitud de las masas que debán ser aceleradas. Para la determinación inicial del acoplamiento es necesario considerar los factores de

servicio descriptos en la **tabla I**, los cuales multiplicados al Momento Torsor nominal de la máquina conductora determinaran el Momento Torsor equivalente **Tn**. El Momento Torsor de acoplamiento escogido deberá ser mayor o igual al **Tn**.

$$T_n = \frac{9550 \times \text{Pot.} \times F_s}{\text{Vel.}}$$

Tn = Torque Nominal Nm

Pot. = Potencia Kw

Vel. = Velocidad de giro r.p.m.

Fs = Factor de servicio = F1 x F2 x F3 x F4

T máx = Torque máximo del acoplamiento Nm

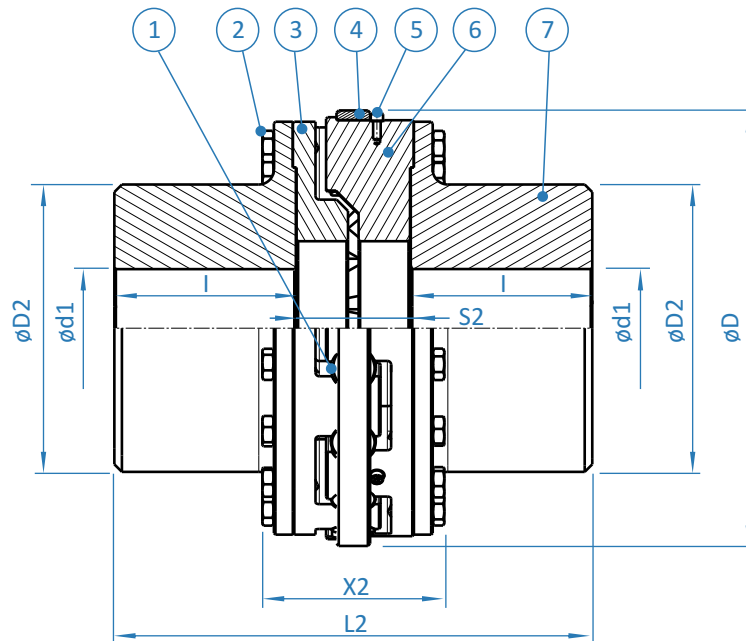
Hp x 0.746 → Kw.

Cv x 0.736 → Kw.

CONDICIÓN PARA LA SELECCIÓN DE UN ACOPLAMIENTO: $T_{máx} \geq T_n$

MÁQUINA CONDUCTORA											(1)		
Motor de combustión con 1 a 3 cilindros													
Motor de combustión con 4 o más cilindros													
Motor eléctrico o turbina de vapor													
MÁQUINAS CONDUCTORAS											Factor de servicio - F1		
a) Con servicio regular y masas reducidas a acelerar: Bombas centrífugas para líquidos, generadores eléctricos, ventiladores con $P/rpm \leq 0,05$ etc.											1,5	1,8	2,1
b) Con servicio regular y pequeñas masas a acelerar: Pequeños elevadores, exhaustores, cintas transportadoras para material a granel, agitadores para líquidos, máquinas textiles, compresores rotativos, escaleras rodantes, ventiladores con $P/rpm = 0,05$ a $0,1$, etc.											1,6	2,0	2,3
c) Con servicio irregular y masas medias a acelerar: Sopladores de embolo rotativo, hornos giratorios, máquinas impresoras, cintas transportadoras para materiales brutos, guinchos de puentes rodantes, máquinas para madera, bombas rotativas para semilíquidos, elevadores de carga, agitadores para semilíquidos, ventiladores con $P/rpm \geq 0,1$, etc.											1,7	2,2	2,5
d) Con servicio irregular y masas medias a acelerar, con choques leves: Desfibradores de pulpa, bombas y compresores de émbolo con grado de desuniformidad de 1:100 a 1:200, molinos de bolas, bombas para substancias pastosas, ejes de barcos, molinos centrífugos, roscas transportadoras, picador/desfibrador/molienda y mesa alimentadora de caña de azúcar, etc.											1,9	2,5	2,8
e) Con servicio irregular y grandes masas a acelerar, con choques fuertes: Dragas, laminadores, trefiladores de alambre, molinos de martillos, calandras, bombas y compresores de émbolo con volante pequeño, prensas, máquinas vibratorias, translación de carro y puente rodante, etc.											2,1	2,8	3,1
f) Con servicio irregular y grandes masas a acelerar, con choques muy fuertes: Compresores y bombas de émbolo sin volante, generadores de soldadura, sierras alternativas y tren de laminación de metales.											2,4	3,0	3,5
g) Otros equipamientos.											Consultar		
FUNCIONAMIENTO DIARIO (horas)	más de	-	8	16	PARTIDAS / HORA	01	11	21	41	81	MÁS DE		
	hasta	8	16	24		10	20	40	80	160	160		
Factor - F2		1,0	1,07	1,10	EN FUNCIÓN DEL TIPO DE CARGA DE F1	Factor - F4							
		a)	1	1,10		1,20	1,25	1,40	1,50				
		b)	1	1,10		1,15	1,20	1,35	1,40				
		c)	1	1,07		1,15	1,20	1,30	1,40				
		d)	1	1,07		1,12	1,15	1,20	1,30				
		e)	1	1,05		1,12	1,15	1,20	1,30				
		f)	1	1,05		1,10	1,12	1,12	1,12				
Factor - F3		1,0	1,2	Consultar	g) Consultar								

MODELO VNDD

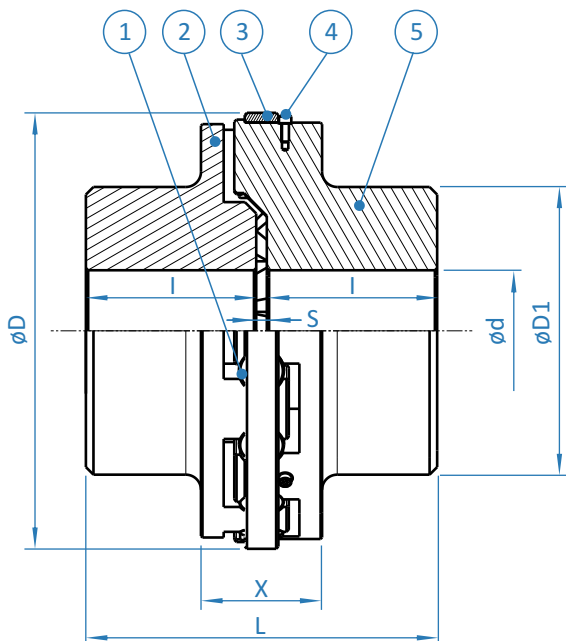


Mod.	Torque máx. (Nm)	rpm máx.	d 1		D	D2	L2	I	X2	S2	tornillo rosca	J VND (kgm ²)	Peso VND (kg)
			min	máx									
170	7200	7600	15	72	182	110	220	80	120	60	M12	0.05	20
200	9000	6500	25	80	212	125	234	85	125	64	M12	0.15	28
240	12480	2900	30	80	260	25	360	130	180	100	M18	0.36	49
300	25920	2350	45	125	320	175	438	160	200	118	M18	1.27	93
350	44160	2100	80	140	370	205	478	180	200	118	M18	1.65	134
400	65280	1900	100	170	420	245	512	190	220	132	M20	3.16	193
450	87936	1700	115	200	470	280	532	200	220	132	M20	7.50	260
500	132480	1500	140	210	530	300	608	228	255	152	M24	10.3	324
550	169920	1350	150	240	580	350	632	240	255	152	M24	15.9	434
600	211968	1250	155	260	630	370	678	258	265	162	M24	21.5	575
650	253440	1150	165	290	680	410	688	258	290	172	M27	33.0	696
700	344448	1050	190	290	740	420	790	300	315	190	M30	45.6	858
800	505728	950	205	360	840	505	866	338	320	190	M30	105	1297
900	696960	850	225	420	940	590	878	338	340	202	M30	153	1827
1000	840000	750	250	500	1040	655	944	375	340	194	M30	324	2387
1200	1288800	650	300	600	1240	905	1038	400	400	238	M30	637	4250

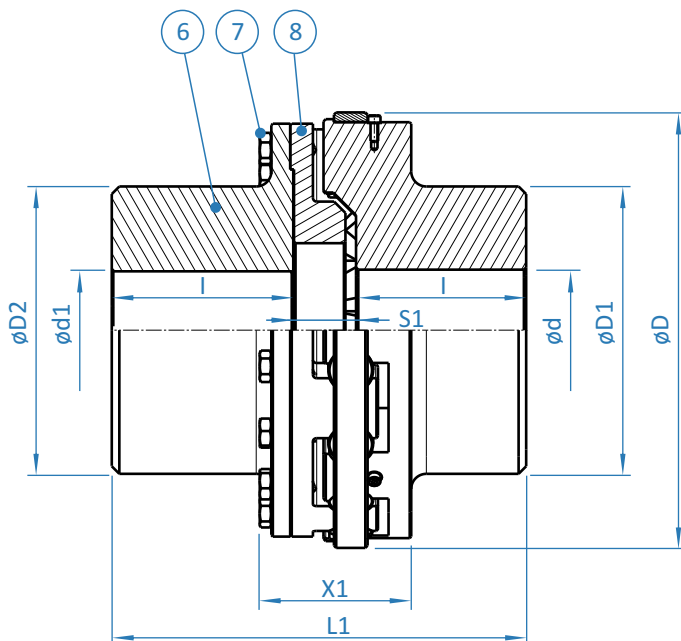
MATERIAL

- Item 1: Elemento elástico
- Item 2: Tornillo para garras
- Item 3: Garras
- Item 4: Anillo de acero
- Item 5: Tornillo para anillo
- Item 6: Garra porta anillo
- Item 7: Cubo adicional

MODELO VN



MODELO VND

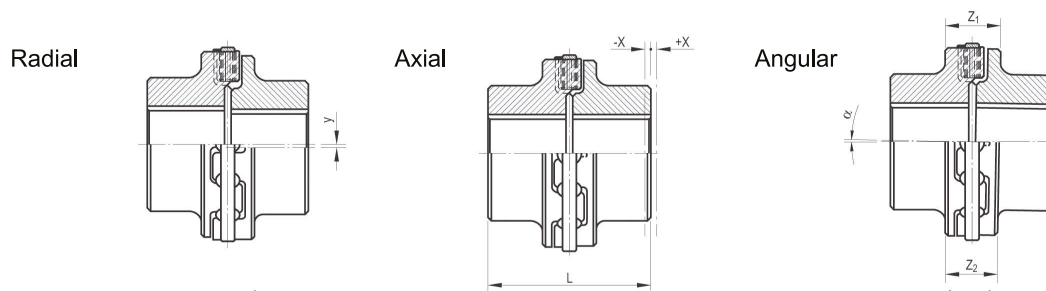


Mod.	Torque máx. (Nm)	rpm máx.	d		d1		D	D1	D2	L	L1	I	X	X1	S	S1	tornillo rosca	J VN (kgm ²)	Peso VN (kg)	J VND (kgm ²)	Peso VND (kg)
			min	máx	min	máx															
170	7200	7600	15	72	15	72	182	110	110	188	216	80	65	95	8	36	M12	0.06	17	0.05	20
200	9000	6500	25	90	25	80	212	130	125	208	236	85	68	95	8	36	M12	0.12	25	0.15	28
240	12480	2900	30	95	30	80	260	135	25	270	315	130	106	150	10	55	M18	0.39	46	0.36	49
300	25920	2350	45	125	45	125	320	175	175	330	384	160	124	165	10	64	M18	1.09	88	1.27	93
350	44160	2100	90	150	80	140	370	210	205	370	424	180	124	165	10	64	M18	1.66	117	1.65	134
400	65280	1900	110	180	100	170	420	252	245	390	451	190	138	185	10	71	M20	3.02	171	3.16	193
450	87936	1700	130	210	115	200	470	300	280	410	471	200	138	185	10	71	M20	5.43	257	7.50	260
500	132480	1500	150	210	140	210	530	305	300	470	539	228	160	210	14	83	M24	8.28	289	10.3	324
550	169920	1350	160	270	150	240	580	380	350	470	539	240	160	210	14	83	M24	15.1	414	15.9	434
600	211968	1250	180	290	155	260	630	410	370	530	604	258	170	230	14	88	M24	22.4	534	21.5	575
650	253440	1150	200	320	165	290	680	450	410	530	609	258	182	230	14	93	M27	38.3	646	33.0	696
700	344448	1050	200	320	190	290	740	450	420	610	698	300	200	260	14	102	M30	45.6	808	45.6	858
800	505728	950	250	400	205	360	840	560	505	690	778	338	200	280	14	102	M30	98.8	1249	105	1297
900	696960	850	260	470	225	420	940	660	590	690	784	338	214	295	14	108	M30	174	1568	153	1827
1000	840000	750	290	525	250	500	1040	730	655	764	870	375	212	295	14	120	M30	270	2336	324	2387
1200	1288800	650	300	600	300	600	1240	900	905	816	925	400	256	345	16	125	M30	579	4010	637	4250

MATERIAL

- Item 1: Elemento elástico (VN / VND)
- Item 2: Cubo con garras (VN)
- Item 3: Anillo de acero (VN / VND)
- Item 4: Tornillo para anillo (VN / VND)
- Item 5: Cubo con garras porta anillo (VN)
- Item 6: Cubo adicional (VND)
- Item 7: Tornillo para garras (VND)
- Item 8: Garras porta elemento (VND)

DESALINEACIONES ADMISIBLES



Modelo	170	200	240	300	350	400	450	500	550	600	650	700	800	900	1000	1200
Axial $\pm X$ (mm)	0,5	0,5	0,5	0,5	0,5	0,5	0,5	0,5	0,5	0,5	0,5	0,5	0,5	0,5	0,5	0,5
Radial y (mm)	0,5	0,5	0,5	0,5	0,5	0,5	0,5	0,5	0,5	0,5	0,5	0,5	0,5	0,5	0,5	0,5
Angular α (°)	0,5	0,5	0,5	0,5	0,4	0,4	0,35	0,35	0,3	0,3	0,3	0,3	0,25	0,23	0,25	0,25
$\Delta Z = z_1 - z_2$ (mm)	2,0	2,0	2,0	2,0	2,0	2,75	2,75	3,0	3,0	3,0	3,25	3,5	3,5	3,5	4,0	5,0

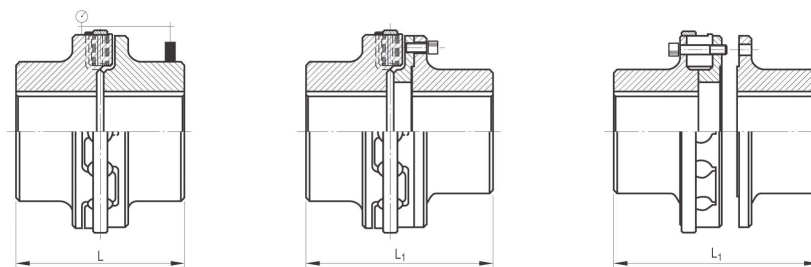
ÁNGULO DE TORSIÓN

Modelo	170	200	240	300	350	400	450	500	550	600	650	700	800	900	1000	1200	
φ (°)	1/3 Mmáx.	1,2	1,2	1,55	0,87	0,96	0,96	0,83	0,88	0,78	0,71	0,56	0,51	0,43	0,38	0,52	0,47
	Mmáx.	2,1	2,1	2,54	1,75	2,08	2,08	1,80	1,93	1,72	1,55	1,25	1,17	0,99	0,87	1,15	1,03

INSTALACIÓN

Montar el anillo de acero en el cubo con encastre sobre las garras. Montar los dos cubos en los ejes de las máquinas fijándolos axialmente y aproximando las máquinas respetando la cota "S". Con auxilio de un reloj comparador y/o alineador láser, alinee el acoplamiento conforme se indica en la figura de abajo.

La alineación correcta de los acoplamientos aumenta la vida útil de los elementos elásticos y evita esfuerzos sobre los apoyos de las máquinas acopladas. Finalmente monte radialmente los elementos elásticos y fije el anillo a través de los tornillos radiales existentes en el cubo del acoplamiento.



MANTENIMIENTO

En servicio, el acoplamiento VN no requiere mantenimiento. Por eso, se recomienda reemplazar el elemento elástico, cuando sea efectuado el mantenimiento general de la máquina.

RECAMBIO DEL ELEMENTO ELÁSTICO

- 1) Retirar los tornillos de fijación del anillo externo.
- 2) Correr el anillo de acero y desmontar los elementos elásticos con ayuda de un gancho.
- 3) Montar radialmente los nuevos elementos elásticos. Posicionar el anillo de acero exterior y reinstalar los tornillos de fijación.

Nota: Los elementos elásticos se proveen en diferentes colores, tanto en poliuretano como caucho, de acuerdo al requerimiento.

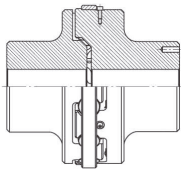
TORQUE DE AJUSTE (Nm)

Clase de resistencia	M12	M18	M20	M24	M27	M30
12,9	126	417	596	1028	1519	2056

GENERALIDADES

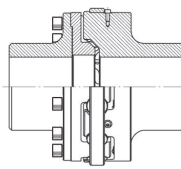
El VN **Plus** es un acoplamiento que permite desalineamientos radiales, axiales y angulares entre los ejes acoplados, absorbiendo choques y vibraciones provenientes de las partes componentes de la transmisión. Posee elementos elásticos en poliuretano que tienen mayor resistencia a polvo, agua, aceite y demás agentes agresivos. Por su construcción simplificada, el acopla-

miento VN **Plus** permite una instalación rápida y segura, descartando lubricación y minimizando el mantenimiento. Indicado especialmente para servicio pesado. En función de sus garras, este acoplamiento es a prueba de deslizamiento rotativo. Disponible en varios tamaños y formas constructivas, con capacidad de hasta 1.288.800 Nm y ejes de hasta 600 mm. de diámetro.



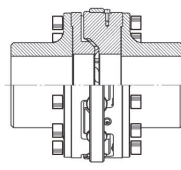
VN

Acoplamiento básico compuesto de dos cubos estándar con garras y varios elementos elásticos puestos radialmente entre las garras. Indicado donde hay un mínimo de holgura entre las puntas de los ejes. No permite el desmontaje radial de una o ambas máquinas acopladas, pero permite cambiar los elementos elásticos sin desplazarlos.



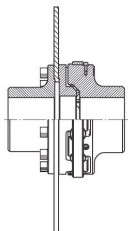
VND

Acoplamiento derivado de la forma VN, compuesto por un cubo estándar con garras, un cubo adicional, una brida con garras y varios elementos dispuestos radialmente entre las garras. Indicado donde hay una pequeña holgura entre las puntas de los ejes. Permite el desmontaje radial de una o ambas máquinas acopladas. Facilita cambiar los elementos elásticos sin desplazarlos y el accionamiento independiente de la máquina accionada o accionadora.



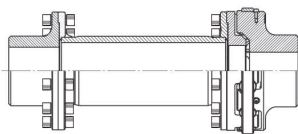
VNDD

Acoplamiento derivado de la forma VND, compuesto por dos cubos adicionales, dos bridas con garras y varios elementos dispuestos radialmente entre las garras. Indicado donde hay una pequeña holgura entre las puntas de los ejes, dos veces mayor que en la forma VND. Permite el desmontaje radial de una o ambas máquinas acopladas y el cambio de los elementos elásticos sin desplazarlos y el accionamiento independiente de la máquina accionada o accionadora.



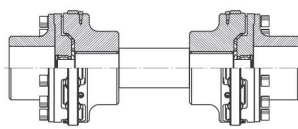
VND-TB

Acoplamiento derivado de la forma VND, al cual fue adicionado un disco de freno. Permite cambiar los elementos elásticos y/o disco de freno sin desplazar las máquinas acopladas.



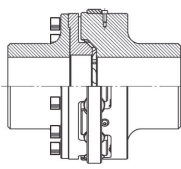
VND-ET

Acoplamiento derivado de la forma VND, al que se le adicionó un espaciador tubular removible radialmente. Indicado para servicio horizontal y donde hay una holgura mediana entre las puntas de los ejes. Al poseer un lado rígido y otro elástico su desalineación axial, angular y radial equivale la forma VN/VND. Permite cambiar los elementos elásticos sin desplazar las máquinas acopladas.



VND-EC

Compuesto por dos acoplamientos VND unidos por un espaciador apoyado sobre rótulas, dándole la característica de "cardán". Indicado para servicio horizontal y donde existe una considerable distancia entre ejes. Permite cambiar los elementos elásticos sin desplazar las máquinas acopladas.



VND-A

Acoplamiento derivado de la forma VND, pero permite mayor desplazamiento axial. Indicado para equipos que exijan reposición/regulación axial del eje accionado o accionador. Permite cambiar los elementos elásticos sin desplazar las máquinas acopladas.




Gummi

